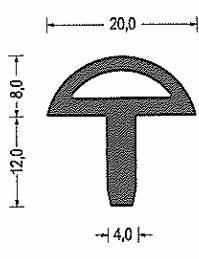
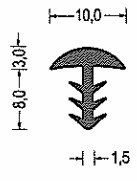


Lieferung
 bereits ab 1 Bundlänge

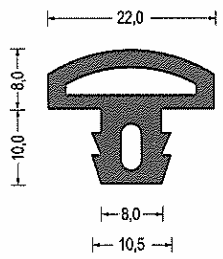
Vollgummi-Fugenprofile



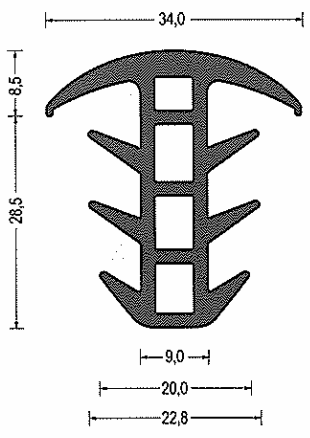
Artikel-Nr. 540.3618
 EPDM · 65° ShoreA · schwarz
 VE: Bund á 50m



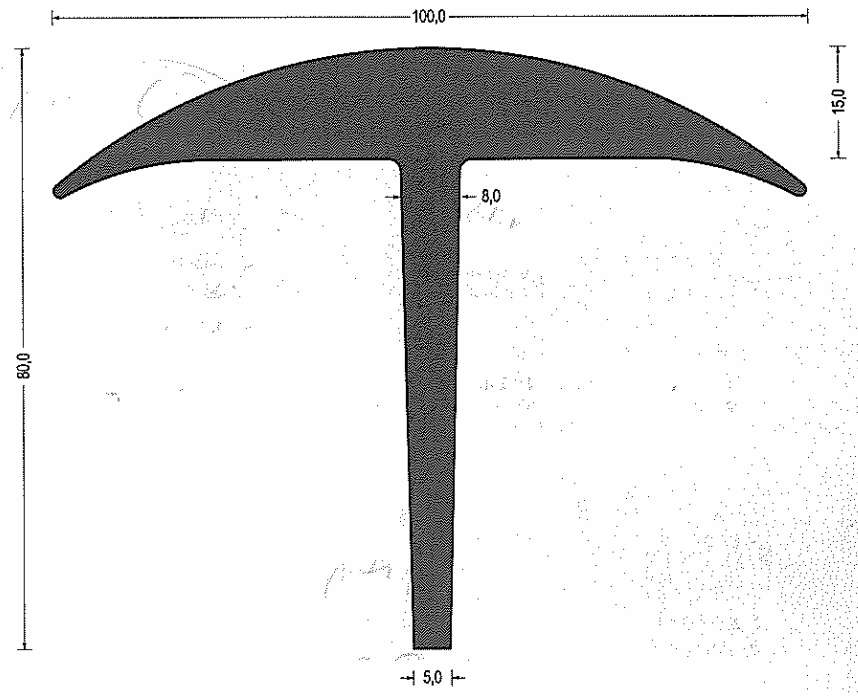
Artikel-Nr. 540.3641
 EPDM · 65° ShoreA · schwarz
 VE: Bund á 50m



Artikel-Nr. 540.3691
 EPDM · 65° ShoreA · schwarz
 VE: Bund á 50m



Artikel-Nr. 540.3539
 EPDM · 70° ShoreA · schwarz
 VE: Bund á 20m



Artikel-Nr. 550.3699
 EPDM · 65° ShoreA · schwarz
 VE: Bund á 18,1m

→ Toleranzen nach DIN ISO 3302-1 E2