

Gummi-Dichtungsplatten, Standard-Qualität, SBR

Gummi-Dichtungsplatte SBR Standard

SBR-Kautschuk, ca. 65-70° Shore A
 Toleranzen n. DIN 7715 Teil 5 P3

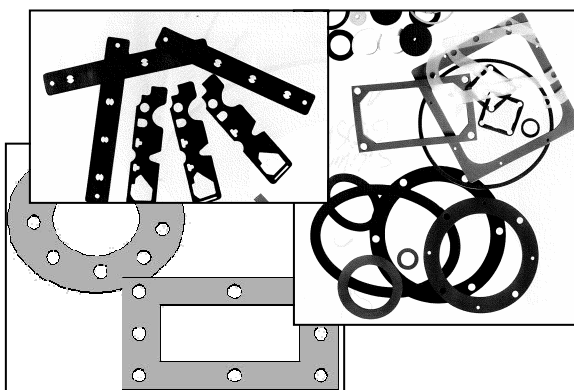
Aufbau: Vollgummi, Ober- und Unterseite glatt, teilweise mit 1 oder 2 Textileinlagen
Eigenschaften: Standard-Qualität, schwarz bedingt beständig gegen Säuren und Laugen Temperatur von ca. -10°C bis +70°C
Anwendung: für allgemeine technische und mechanische Anwendungsgebiete
 (**nicht** öl-, benzin und ozonbeständig)



Preisstaffel für diese Artikel		
Anschnitt	ab 1 Rolle	ab 3 Rollen
VK 1	VK 2	VK 3

ArtNr.:	Stärke	Einlage	Breite	Länge	MiMe	Lieferzeit
4200010	1,0 mm	ohne	1.200 mm	10 m	2,0 lfm.	ab Lager
4200015	1,5 mm	ohne	1.200 mm	10 m	5,0 lfm.	kurzfristig
-	1,5 mm	1 Einlage	1.200 mm	10 m	5,0 lfm.	kurzfristig
-	2,0 mm	ohne	1.200 mm	10 m	5,0 lfm.	kurzfristig
4200020	2,0 mm	1 Einlage	1.200 mm	10 m	2,0 lfm.	ab Lager
-	3,0 mm	ohne oder 2 Einlagen	1.200 mm	10 m	5,0 lfm.	kurzfristig
4200030	3,0 mm	1 Einlage	1.200 mm	10 m	2,0 lfm.	ab Lager
-	4,0 mm	ohne oder 1 Einlage	1.200 mm	10 m	5,0 lfm.	kurzfristig
4200040	4,0 mm	2 Einlagen	1.200 mm	10 m	2,0 lfm.	ab Lager
4200051	5,0 mm	ohne / 1 od. 2 Einl.	1.200 mm	5 m	5,0 lfm.	kurzfristig
4200060	6,0 mm	ohne	1.200 mm	5 m	2,0 lfm.	ab Lager
-	6,0 mm	1 od. 2 Einlagen	1.200 mm	5 m	5,0 lfm.	kurzfristig
4200080	8,0 mm	ohne	1.200 mm	5 m	1,0 lfm.	ab Lager
-	8,0 mm	1 od. 2 Einlagen	1.200 mm	5 m	5,0 lfm.	kurzfristig
4200100	10,0 mm	ohne	1.200 mm	5 m	1,0 lfm.	ab Lager
-	10,0 mm	2 Einlagen	1.200 mm	5 m	2,0 lfm.	kurzfristig
-	12,0 mm	ohne od. 2 Einlagen	1.200 mm	5 m	1,0 lfm.	kurzfristig
-	15,0 mm	ohne od. 2 Einlagen	1.200 mm	5 m	1,0 lfm.	kurzfristig
4200200	20,0 mm	ohne	1.000 mm	1,5 m	keine	kurzfristig
-	25,0 mm	ohne	1.000 mm	1,5 m	keine	kurzfristig
4200300	30,0 mm	ohne	1.000 mm	1,5 m	keine	kurzfristig
4200350	40,0 mm	ohne	1.000 mm	1,5 m	keine	kurzfristig

Diese Qualität liefern wir außerdem in **ca. 55° Shore** und in **ca. 85° Shore**.
 Die Lieferform fragen Sie bitte an.



Zuschnitte, Stanzteile

u. wasserstrahlgeschnittene Teile

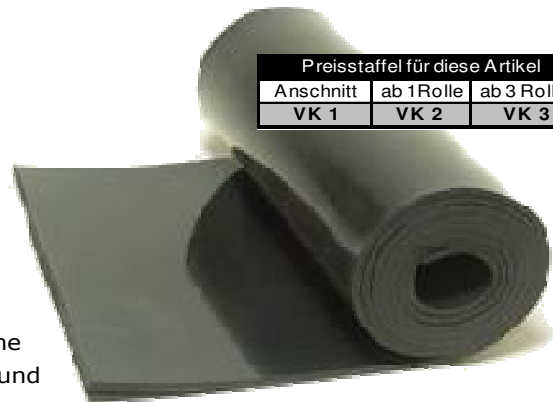
aus dieser Qualität können wir Ihnen Zuschnitte, Stanzteile und wasserstrahlgeschnittene Teile nach Ihren Angaben, nach Ihrer Skizze oder nach Ihrer Zeichnung fertigen. Bohrungen, Aussparungen und sonstige Vorgaben ist dabei auch bei "kleineren" Mengen kein Problem.

Gummi-Dichtungsplatten, Perbunan-Qualität, NBR

Gummi-Dichtungsplatte NBR-Perbunan

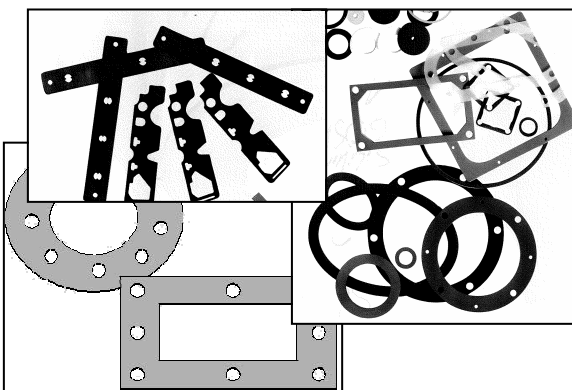
NBR-Kautschuk, ca. 65-70° Shore A,
öl-, fett- u. kraftstoffbeständig
Toleranzen n. DIN 7715 Teil 5 P3

Aufbau: Vollgummi, Ober- und Unterseite glatt, teilweise mit 1 oder 2 Textileinlagen
Eigenschaften: Perbunan (NBR)-Qualität, schwarz **öl-, fett- und kraftstoffbeständig**
Temperatur von ca. -10°C bis +70°C
Anwendung: für allgemeine technische und mechanische Anwendungsgebiete bei denen Öle, Fette und Kraftstoff zum Einsatz kommt.



ArtNr.:	Stärke	Einlage	Breite	Länge	MiMe	Lieferzeit
4201010	1,0 mm	ohne	1.200 mm	10 m	5,0 lfm.	kurzfristig
4201020	2,0 mm	ohne	1.200 mm	10 m	2,0 lfm.	ab Lager
-	2,0 mm	1 Einlage	1.200 mm	10 m	5,0 lfm.	kurzfristig
4201030	3,0 mm	ohne	1.200 mm	10 m	5,0 lfm.	ab Lager
-	3,0 mm	1 oder 2 Einlagen	1.200 mm	10 m	5,0 lfm.	kurzfristig
4201040	4,0 mm	ohne	1.200 mm	10 m	2,0 lfm.	ab Lager
-	4,0 mm	1 oder 2 Einlagen	1.200 mm	10 m	5,0 lfm.	kurzfristig
4201050	5,0 mm	ohne	1.200 mm	5 m	5,0 lfm.	kurzfristig
-	5,0 mm	1 oder 2 Einlagen	1.200 mm	5 m	5,0 lfm.	kurzfristig
4201060	6,0 mm	ohne	1.200 mm	5 m	2,0 lfm.	kurzfristig
-	6,0 mm	1 Einlage	1.200 mm	5 m	2,0 lfm.	kurzfristig
4201080	8,0 mm	ohne	1.200 mm	5 m	1,0 lfm.	kurzfristig
-	8,0 mm	1 oder 2 Einlagen	1.200 mm	5 m	1,0 lfm.	kurzfristig
4201100	10,0 mm	ohne	1.200 mm	5 m	1,0 lfm.	kurzfristig
-	10,0 mm	2 Einlagen	1.200 mm	5 m	1,0 lfm.	kurzfristig
4201120	12,0 mm	ohne	1.200 mm	5 m	1,0 lfm.	kurzfristig
-	12,0 mm	2 Einlagen	1.200 mm	5 m	1,0 lfm.	kurzfristig
4201150	15,0 mm	ohne	1.200 mm	5 m	1,0 lfm.	kurzfristig
4201200	20,0 mm	ohne	1.000 mm	1,5 m	keine	kurzfristig
-	25,0 mm	ohne	1.000 mm	1,5 m	keine	kurzfristig
-	30,0 mm	ohne	1.000 mm	1,5 m	keine	kurzfristig
-	40,0 mm	ohne	1.000 mm	1,5 m	keine	kurzfristig
-	50,0 mm	ohne	1.000 mm	1,5 m	keine	kurzfristig

Diese Qualität liefern wir außerdem in **ca. 55° Shore** und in **ca. 85° Shore**.
Die Lieferform fragen Sie bitte an.



Zuschnitte, Stanzteile

u. wasserstrahlgeschnittene Teile

aus allen Qualität können wir Ihnen Zuschnitte, Stanzteile und wasserstrahlgeschnittene Teile nach Ihren Angaben, nach Ihrer Skizze oder nach Ihrer Zeichnung fertigen. Bohrungen, Aussparungen und sonstige Vorgaben ist dabei auch bei "kleineren" Mengen kein Problem.

Gummi-Dichtungsplatten, Baulager-Qualität, EPDM/APTK

Gummi-Dichtungsplatte EPDM/APTK-Baulager

EPDM-Kautschuk, ca. 65-70° Shore A,
sehr gut ozon- und witterungsbeständig
Toleranzen n. DIN 7715 Teil 5 P3

Aufbau: Vollgummi, Ober- und Unterseite glatt,
teilweise mit 1 oder 2 Textileinlagen

Eigenschaften: EPDM-Qualität, schwarz
sehr gut ozon- und witterungsbeständig
beständig gegen die meisten schwachen Säuren
und Laugen, Temperatur von ca. -30°C bis +120°C

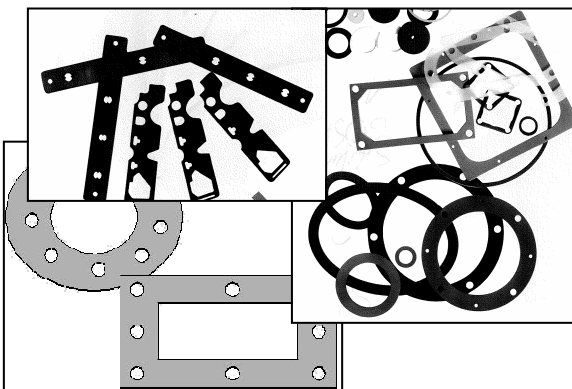
Anwendung: für allgemeine technische und mechanische
Anwendungsgebiete bei denen Ozon- und Witterungs-
beständigkeit verlangt wird. Im Baubereich.



Preisstaffel für diese Artikel		
Anschnitt	ab 1Rolle	ab 3 Rollen
VK 1	VK 2	VK 3

ArtNr.:	Stärke	Einlage	Breite	Länge	MiMe	Lieferzeit
4202010	1,0 mm	ohne	1.200 mm	10 m	5,0 lfm.	kurzfristig
	1,5 mm	ohne	1.200 mm	10 m	5,0 lfm.	kurzfristig
4202020	2,0 mm	ohne	1.200 mm	10 m	2,0 lfm.	ab Lager
-	2,0 mm	1 Einlage	1.200 mm	10 m	5,0 lfm.	kurzfristig
4202030	3,0 mm	ohne	1.200 mm	10 m	5,0 lfm.	kurzfristig
-	3,0 mm	1 oder 2 Einlagen	1.200 mm	10 m	5,0 lfm.	kurzfristig
4202040	4,0 mm	ohne	1.200 mm	10 m	2,0 lfm.	ab Lager
-	4,0 mm	1 oder 2 Einlagen	1.200 mm	10 m	5,0 lfm.	kurzfristig
4202050	5,0 mm	ohne	1.200 mm	5 m	5,0 lfm.	kurzfristig
-	5,0 mm	1 oder 2 Einlagen	1.200 mm	5 m	5,0 lfm.	kurzfristig
4202060	6,0 mm	ohne	1.200 mm	5 m	2,0 lfm.	kurzfristig
-	6,0 mm	2 Einlage	1.200 mm	5 m	2,0 lfm.	kurzfristig
4202080	8,0 mm	ohne	1.200 mm	5 m	1,0 lfm.	kurzfristig
-	8,0 mm	2 Einlagen	1.200 mm	5 m	1,0 lfm.	kurzfristig
4202100	10,0 mm	ohne	1.200 mm	5 m	1,0 lfm.	kurzfristig
-	10,0 mm	2 Einlagen	1.200 mm	5 m	1,0 lfm.	kurzfristig
4202120	12,0 mm	ohne	1.200 mm	5 m	1,0 lfm.	kurzfristig
4202150	15,0 mm	ohne	1.000 mm	1,5 m	keine	kurzfristig
4202200	20,0 mm	ohne	1.000 mm	1,5 m	keine	kurzfristig
4202250	25,0 mm	ohne	1.000 mm	1,5 m	keine	kurzfristig
4202300	30,0 mm	ohne	1.000 mm	1,5 m	keine	kurzfristig
4202400	40,0 mm	ohne	1.000 mm	1,5 m	keine	kurzfristig
4202500	50,0 mm	ohne	1.000 mm	1,5 m	keine	kurzfristig

Diese Qualität liefern wir außerdem in **ca. 55° Shore** und in **ca. 85° Shore**.



Zuschnitte, **Stanzteile**

u. **wasserstrahlgeschnittene** Teile

aus allen Qualität können wir Ihnen Zuschnitte, Stanzteile und wasserstrahlgeschnittene Teile nach Ihren Angaben, nach Ihrer Skizze oder nach Ihrer Zeichnung fertigen. Bohrungen, Aussparungen und sonstige Vorgaben ist dabei auch bei "kleineren" Mengen kein Problem.

Silikon-Platten

Silikon-Platten, milchig-transparent

VMQ-Kautschuk, ca. **50°** oder **60°** Shore A,
Temperatur von ca. -60°C bis +200°C

Aufbau: Vollgummi, Ober- und Unterseite glatt,
Eigenschaften: VMQ-Qualität, milchig-transparent
**sehr gute Beständigkeit gegen Alterung,
Laugen, Säuren, auch in Verbindung
mit sehr niedrigen und hohen Temperaturen**
Temperatur von ca. -60°C bis +200°C

Anwendung: sehr gute mechanische Werte bei hoher Beanspruchung

Preisstaffel für diese Artikel		
ab 1,2 qm	ab 3,6 qm	ab 12 qm
VK 1	VK 2	VK 3



ArtNr.:	Stärken	Einlage	Breite	Länge	MiMe	Lieferzeit
4204010	1 mm	ohne	1.200 mm	10 m	2,0 lfm.	kurzfristig
4204015	1,5 mm	ohne	1.200 mm	10 m	2,0 lfm.	kurzfristig
4204020	2 mm	ohne	1.200 mm	10 m	1,0 lfm.	kurzfristig
4204030	3 mm	ohne	1.200 mm	10 m	1,0 lfm.	kurzfristig
4204040	4 mm	ohne	1.200 mm	10 m	1,0 lfm.	kurzfristig
4204050	5 mm	ohne	1.200 mm	10 m	1,0 lfm.	kurzfristig
4204060	6 mm	ohne	1.200 mm	10 m	1,0 lfm.	kurzfristig
4204080	8 mm	ohne	1.200 mm	2 m	1,0 lfm.	kurzfristig
4204100	10 mm	ohne	1.200 mm	2 m	1,0 lfm.	kurzfristig

Silikon-Platten, rotbraun

VMQ-Kautschuk, ca. **50°** oder **60°** Shore A,
Temperatur von ca. -60°C bis +250°C

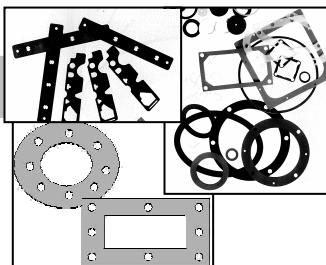
Aufbau: Vollgummi, Ober- und Unterseite glatt,
Eigenschaften: VMQ-Qualität, rotbraun
**sehr gute Beständigkeit gegen Alterung,
Laugen, Säuren, auch in Verbindung
mit sehr niedrigen und hohen Temperaturen**
Temperatur von ca. -60°C bis +250°C

Anwendung: sehr gute mechanische Werte bei hoher Beanspruchung



Preisstaffel für diese Artikel		
ab 1,2 qm	ab 3,6 qm	ab 12 qm
VK 1	VK 2	VK 3

ArtNr.:	Stärken	Einlage	Breite	Länge	MiMe	Lieferzeit
4204310	1 mm	ohne	1.200 mm	10 m	2,0 lfm.	kurzfristig
4204315	1,5 mm	ohne	1.200 mm	10 m	2,0 lfm.	kurzfristig
4204320	2 mm	ohne	1.200 mm	10 m	1,0 lfm.	kurzfristig
4204330	3 mm	ohne	1.200 mm	10 m	1,0 lfm.	kurzfristig
4204340	4 mm	ohne	1.200 mm	10 m	1,0 lfm.	kurzfristig
4204350	5 mm	ohne	1.200 mm	10 m	1,0 lfm.	kurzfristig
4204360	6 mm	ohne	1.200 mm	10 m	1,0 lfm.	kurzfristig
4204380	8 mm	ohne	1.200 mm	2 m	1,0 lfm.	kurzfristig
4204390	10 mm	ohne	1.200 mm	2 m	1,0 lfm.	kurzfristig



Zuschnitte und Stanzteile nach Zeichnung bitte Anfragen !